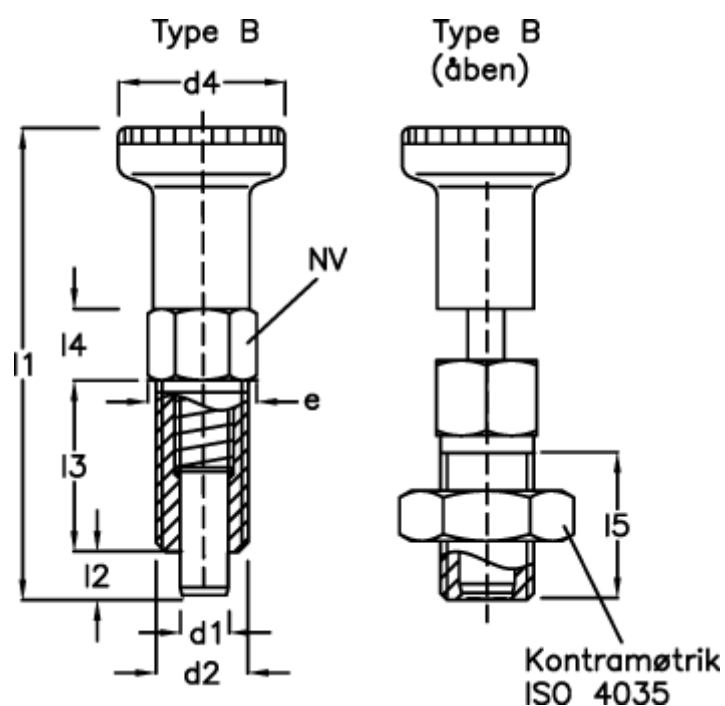


Varenummer: 20187022  
 Beskrivelse: E+G  
 Positioneringsbolt GN 717-6-M10-B-ST

## Mål



d1	= 6	l3	= 20
d2	= M10	l4	= 7.5
d4	= 18	l5	= 17.0
e	= 11.5	NV	= 10
Fjedertryk N bund	= 21		
Fjedertryk N top	= 5		
l1	= 49.0		
l2	= 6		